

# SONDER *EDITION*

SCHWERLAST-ABSTELLBÖCKE



### LASH+LIFT Schwerlast-Abstellböcke „SLA“

Für den Industrie-Einsatz von 3.000 - 100.000 kg

Die Schwerlast-Abstellböcke werden in unseren Produktionswerken für Lastaufnahme hergestellt, daher werden höchste Qualitätsstandards und Sicherheitsrichtlinien eingehalten. Dies gilt für die technische Auslegungen hinsichtlich der mechanischen Konstruktion, der Standfestigkeit und Stabilität sowie der Berechnung und Dokumentation. Unsere Produktionswerke fertigen Lastaufnahmemittel gemäß: DIN EN 1090-1 „Ausführung von Stahltragwerken“, DIN EN 1090-2 „Ausführungsstufe EXC 3“ und DIN EN ISO 3834-2 „Schweißtechnische Qualitätsanforderungen“.



#### Technische Daten

Tragfähigkeit (WLL):	3.000 / 8.000 / 15.000 kg (Höhere WLL bis 100.000 kg auf Anfrage)* *Lastangaben sind für Punkt- oder Kleinflächenlasten ausgelegt
Länge der Auflagefläche	1500 mm (Sonderlängen auf Anfrage)
Höhe der Auflagefläche**:	800 - 1400 mm (Sonderlängen auf Anfrage) ** verstellbar oder fix

#### Ausführung

Die verwindungssteifen und extrem robusten Schweißkonstruktionen (mit 4-fach Sicherheit) aus massiven Stahlprofilen gewährleisten auch langfristig eine sichere und stabile Standfestigkeit des Schwerlast-Unterstellbocks. Die Ausführung ist entweder mit fixer oder verstellbarer Höhe erhältlich. Original SECUTEX-Prallschutzmatten aus Polyurethan, flach, Härte 75°-SP, transparent, geschraubt, ölbeständig  
Abmessungen: 120 bis 180 x 1500 mm mit Dicke 10 mm.

### Optionen

- Feder-Rollfahrwerk mit 20 mm Freihub und Feststellbremse
- Sonder-Stellfüße (bzgl. Form und Material)
- Diverse Halterungen oder Auflagen für spezielle Einsatzzwecke, Werkstücke oder Traversen
- Lackierung: RAL 1004 (goldgelb) bzw. Sonderfarben nach Angabe



Polyurethan-Prallschutzmatte als Auflage



Option: Feder-Rollfahrwerk

### Dokumentation

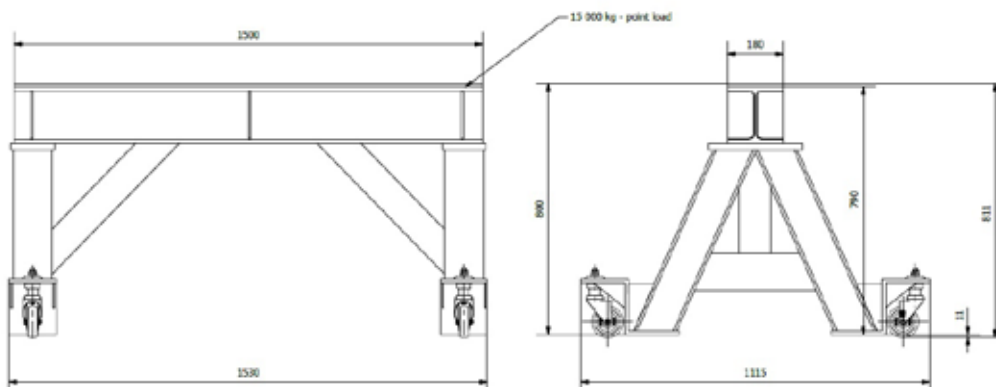
Die LASH+LIFT-Abstellböcke sind je nach Bedarf durch Statik-Berechnungen, Werkszeichnungen, Qualitätszertifikat/Werksbescheinigung 2.1 nach EN 10204, CE-Kennzeichnung (soweit anwendbar) und einer Betriebsanleitung dokumentiert. Auf Wunsch sind auch Abnahmeprüfzeugnis 3.1 nach EN 1024 verfügbar.

### Information zu Abstellböcken für Lastaufnahmemittel

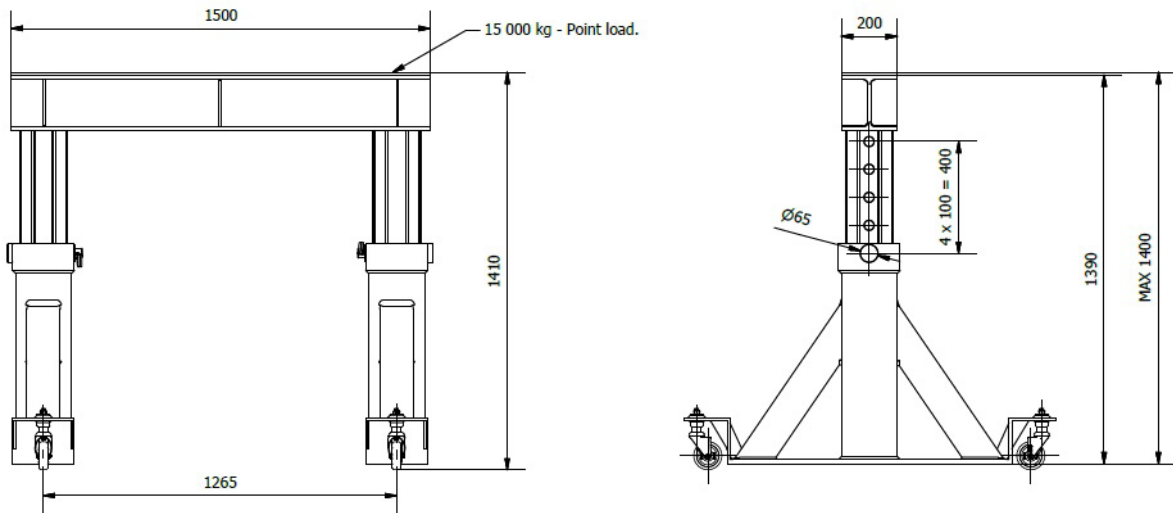
Nach BGR 500 Kapitel 2.8 müssen Lastaufnahmemittel so abgestellt oder abgelegt werden, dass sie nicht umkippen, herabfallen oder abgleiten können. Durch die zusätzlich anschraubbaren Abstellfüße AFG erfüllen die Traversen diese Vorgabe.

**INFO** Neben den hier dokumentierten und gezeigten Standardprodukten fertigen wir auch Schwerlast-Unterstellböcke nach Ihren individuellen Anforderungen. Bitte um Ihre Anfrage!

#### Prinzipskizze SLA-1515 mit FRW



Prinzipskizze SLAV-1515 mit FRW



### FIXE HÖHE

Type	WLL (t)	Höhe (mm)	Länge (mm)	SECUTEX-Prallschutz	EUR
SLA-31	3	800	1000	10 x 150 x 1000	1.797,00
SLA-315	3	800	1500	10 x 150 x 1500	1.954,00
SLA-81	8	800	1000	10 x 150 x 1000	1.894,00
SLA-815	8	800	1500	10 x 150 x 1500	2.213,00
SLA-1515	15	800	1500	10 x 180 x 1500	2.288,00

### VERSTELLBARE HÖHE

SLAV-31	3	800-1400	1000	10 x 150 x 1000	2.050,00
SLAV-315	3	800-1400	1500	10 x 150 x 1500	2.209,00
SLAV-81	8	800-1400	1000	10 x 150 x 1000	2.336,00
SLAV-815	8	800-1400	1500	10 x 150 x 1500	2.499,00
SLAV-1515	15	1000-1400	1500	10 x 200 x 1500	2.772,00

### OPTIONEN

		WLL (t)	EUR
FRW3	Federrollenfahrwerk	3	220,00
FRW8	Federrollenfahrwerk	8	330,00
FRW15	Federrollenfahrwerk	15	420,00
SK3	Sicherungskeile	3	205,00
SK8	Sicherungskeile	8	260,00
SK15	Sicherungskeile	15	275,00

#### Kaufmännische Bedingungen:

Alle Preise exkl. MwSt, netto. Zwischenverkauf jederzeit vorbehalten. Mindestbestellmenge € 150,00. Bei Bestellung ab € 400,00 netto erfolgt Lieferung frei Haus. Gültig für Lieferungen bis zum 30.06.2020. Alle Bilder in diesem Druckwerk sind unverbindliche Symbolbilder. Es gelten die AGB von LASH + LIFT (siehe: [www.lash-lift.de](http://www.lash-lift.de)). Druck und Satzfehler vorbehalten.



12681 Berlin  
Wolfener Straße 32-34  
Tel: +49 (0) 30-9302982-0  
Email: berlin@lashundlift.de

38108 Braunschweig  
Steinriedendamm 15  
Tel: +49 (0) 531-35406346  
Email: braunschweig@lashundlift.de

ZENTRALE: 23556 Lübeck  
Taschenmacherstr. 2  
Tel: +49 (0) 451-87996-0  
Email: luebeck@lashundlift.de

52531 Übach-Palenberg  
Borsigstraße 6-8  
Tel: +49 (0) 2451-49066-0  
Email: uebach@lashundlift.de

Kontakt

WWW.HOCHHOLD.GG