

LASH+LIFT Hebelzug „PLX“

Hebe- und Abspanngerät

- Einfache Handhabung
- Lange Lebensdauer durch qualitative Ausführung
- Verbindungsteile verzinkt
- Drehbarer Haken aus geschmiedeten, wärmebehandelten Vergütungsstahl
- Einfacher Freilauf für die Kette
- Spezielles Kettenendstück als Sicherheitsvorkehrung



Hebezeug-Aktion

Solange der Vorrat reicht!!!



Tragf. [t]	Standardhub [m]	Min. Bauhöhe [mm]	Hebelkraft [kg]	Anzahl der Kettenstränge	Kettengröße [mm]	Gewicht mit Standardhub [kg]	Bestell-Nr.	Preis/ Stück €	Preis/ Mehrhub je m €
0,75	1,5	340	20	1	6 x 18	6,5	XO.G10230	149,00	14,00
1,5	1,5	360	26	1	7,1 x 21	10	XO.G10231	186,00	22,00
3	1,5	480	38	1	10 x 30	18,5	XO.G10232	280,00	27,00
6	1,5	600	39	2	10 x 30	29	XO.G10233	484,00	52,00

Mini-Hebelzug „Wichtel“

Der kleine Kraftprotz

- Extrem kompakter Hebelzug
- Hubhöhe 1,5 m
- Minimale Abmessungen
- Qualitäts-Ausführung: galvanisierte Bauteile
- Sicherheitseinrichtung: Lastdruckbremse
- Geschmiedete Haken mit Sicherheitsklappen
- Freischalthebel für Kettendurchzug



Tragfähigkeit [kg]	Abmessung [mm]							Gewicht bei 1,5 m Hub [kg]	Bestell-Nr.	Preis/ Stück €	Preis/ Mehrhub je m €
	A	B	C	D	E	F	G				
250	235	60	155	31	19	91	70	2,8	6113.0025	75,00	11,00
500	300	118	253	31	24	143	86	5,7	6113.0050	123,00	14,00

Verkaufsbedingungen

- Lieferung ab Werk
- Alle Preise zzgl. der gesetzlichen MwSt., Verpackung und Versand
- Lieferung ausschließlich auf Grundlage unserer AGB's
- Zahlung rein netto
- Mindestbestellwert 100,- €

Lash + Lift Zurr- und Hebeteknik GmbH
 Taschenmacherstraße 2
 23556 Lübeck
 T: +49 (0)451 87996-0
 F: +49 (0)451 87996-70
 E: luebeck@lashundlift.de

Lash + Lift Zurr- und Hebeteknik GmbH
 Wolfener Straße 32 – 34
 12681 Berlin
 T: +49 (0)30 9302982-0
 F: +49 (0)30 9302982-70
 E: berlin@lashundlift.de

Lash + Lift Zurr- und Hebeteknik GmbH
 Steinriedendamm 15
 38108 Braunschweig
 T: +49 (0)531 35406346
 E: braunschweig@lashundlift.de

Lash + Lift Zurr- und Hebeteknik GmbH
 Gartenstraße 18
 18442 Niepars
 T: +49 (0)38321 69343
 F: +49 (0)38321 69345
 E: iris-mueller-niepars@t-online.de

Stirnradflaschenzug Premium Pro

Sogar bis 3 t Tragfähigkeit, 1- strängig

Kompakt und leicht



PREMIUM PRO
250kg

PREMIUM PRO
500kg



PREMIUM PRO
1000kg

PREMIUM PRO
3000kg

Der neue Stirnradflaschenzug PREMIUM PRO ist die konsequente Weiterentwicklung der bewährten PREMIUM-Serie und wird nach neuestem Stand der Technik gefertigt. Gegenüber seinem Vorgänger hat er deutlich an Gewicht verloren und bietet durch die kompaktere Bauweise ein verbessertes Handling. Trotz der Gewichtsersparnis hat er dank der ausgeklügelten Konstruktion an Stabilität bei der Arbeit gewonnen. Das pulverbeschichtete Gehäuse für besten Korrosionsschutz sowie die serienmäßige Überlastsicherung (ab 500 kg) unterstreichen die hochwertige Qualität des Stirnradflaschenzugs PREMIUM PRO.

Lastkette

Vergütete und galvanisierte Lastkette nach DIN EN 818-7-T „Made in Germany“. Sogar bis **3 t einsträngig!** Mehrhub auf Wunsch in jeder Länge lieferbar.

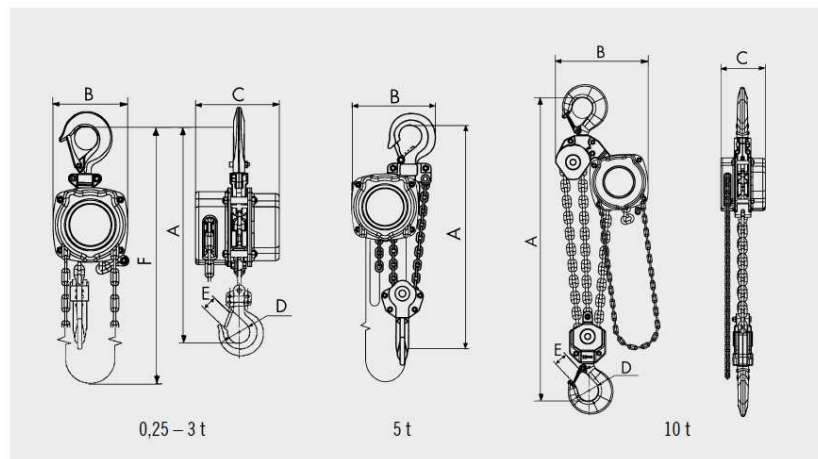
Allseits galvanisiert oder pulverbeschichtet
Schmutz oder Regen können diesem Gerät nichts anhaben. Alle Verbindungs- und Gehäuse Teile sind gegen Korrosion geschützt.

Kettenbefestigung

Durch die leicht zugängliche Kettenaufhängung kann jeder Anwender bei Bedarf eine längere Kette einziehen.

Sicherheitsbremse

Die zuverlässige Scheibenbremse hält die Last nach Beendigung des Hub- oder Senkvorgangs sicher in jeder Position. Selbstverständlich sind die Brems Scheiben asbestfrei.



Tragfähigkeit [kg]	Standard Hubhöhe [m]	Abmessung [mm]						Hubkraft bei Nennlast [daN]	Anzahl der Ketten- stränge	Ketten- abmessung [mm]	Bestell-Nr.	Preis/ Stück €	Preis/ Mehrhübe je m €	Kettenbeutel bis 3 m Hub (Kunststoff)	
		A	B	C	D	E	F							Bestell-Nr.	Preis/Stück €
250	3	259	95	99,4	30	22	2,5	22	1	4x12	G310.00.25	160,00	31,00	H057.00.25	84,00
500	3	309	114	110	33	22	2,5	24	1	5x15	G310.00.50	214,00	31,00	H057.00.50	84,00
1000	3	373	152	139	40	28	2,5	30,5	1	6x18	G310.01.00	250,00	31,00	H057.01.00	105,00
1500	3	460	190	150	52	33	2,5	36	1	8x24	G310.01.50	364,00	41,00	H059.01.50	105,00
2000	3	460	190	150	52	33	2,5	36	1	8x24	G310.02.00	420,00	51,00	H059.02.00	105,00
3000	3	553	240	158	62	37	2,5	37	1	10x30	G310.03.00	671,00	69,00		
5000	3	630	240	158	72	44	2,5	39	2	10x30	G310.05.00	843,00	87,00		
10000	3	900	391	166	85	60	2,5	39,5	3	10x30 Grad 100	G310.10.00	2.019,00	141,00		
20000	3	1033	437	158	110	70	2,5	40,5	8	10x30	G310.20.00	6.546,00	334,00		
30000	3	1200	540	158	150	90	2,5	47x2	12	10x30	G310.30.00	12.599,00	486,00		

**Alle Preis
abzgl.
30 %
Rabatt**

Verkaufsbedingungen

- Lieferung ab Werk
- Alle Preise zzgl. der gesetzlichen MwSt., Verpackung und Versand
- Lieferung ausschließlich auf Grundlage unserer AGB's
- Zahlung rein netto
- Mindestbestellwert 100,- €

Lash + Lift Zurr- und Hebetchnik GmbH
Taschenmacherstraße 2
23556 Lübeck
T: +49 (0)451 87996-0
F: +49 (0)451 87996-70
E: luebeck@lashundlift.de

Lash + Lift Zurr- und Hebetchnik GmbH
Wolfener Straße 32 – 34
12681 Berlin
T: +49 (0)30 9302982-0
F: +49 (0)30 9302982-70
E: berlin@lashundlift.de

Lash + Lift Zurr- und Hebetchnik GmbH
Steinriedendamm 15
38108 Braunschweig
T: +49 (0)531 35406346
E: braunschweig@lashundlift.de

Lash + Lift Zurr- und Hebettechnik GmbH
Gartenstraße 18
18442 Niepars
T: +49 (0)38321 69343
F: +49 (0)38321 69345
E: iris-mueller-niepars@t-online.de